



Boom section valves

Modular-Fit and Quick-Fit

The modular construction of the altek section valves allows a high number of possible configuration variations, which range from a simple Quick-Fit 2-Way Valve to a fully equipped Modular-Fit boom section valve with integrated constant pressure system and pressure relief. The connection can either be done with a cube plug according to DIN 175301, with cable, Weather-Pack, DEUTSCH- or AMP plug connection.

Also with the Quick-Fit valves the altek male system makes a quick and efficient mounting of the valves possible. The Quick-Fit valve can be perfectly used as a nozzle close boom section valve on the boom, thanks to its compact and flexible design. Furthermore, the valves can be mounted and positioned very flexibly on the sprayer.

Teilbreitenventile

Modular-Fit und Quick-Fit

Die modulare Konstruktion der altek Teilbreitenventile ermöglicht eine Vielzahl von Konfigurationsvariationen der Teilbreiten. Diese reichen von einem einfachen Quick-Fit 2-Wege Ventil bis hin zum vollausgestatteten Modular-Fit Teilbreitenventil mit integriertem Gleichdrucksystem und Druckentlastung. Der Anschluss erfolgt dabei entweder per Würfelstecker nach DIN 175301, mit Kabel, Weather-Pack, DEUTSCH- oder durch AMP-Steckverbinder.

Auch beim Quick-Fit Ventil ermöglicht das altek Stecksystem eine schnelle und effiziente Montage der Ventile. Durch die kompakte und flexible Bauweise ist das Quick-Fit Ventil optimal als düsennahes Teilbreitenventil auf dem Gestänge verwendbar. Des Weiteren können die Ventile flexibel an der Feldspritze angebracht und positioniert werden.

Modular Design *Modulare Bauweise*

Gear drive

consists of gearbox, distributor and sealing elements; controls the fluid direction.

Schalteinheit

besteht aus Schaltgetriebe, Verteiler und Dichtelementen; steuert die Richtung der Flüssigkeit.

Pressure relief system

prevents a dripping of the nozzles by reducing pressure in the nozzle line.

Druckentlastungskanal

verhindert ein Nachtropfen der Düsen durch Druckabbau in der Düsenleitung.

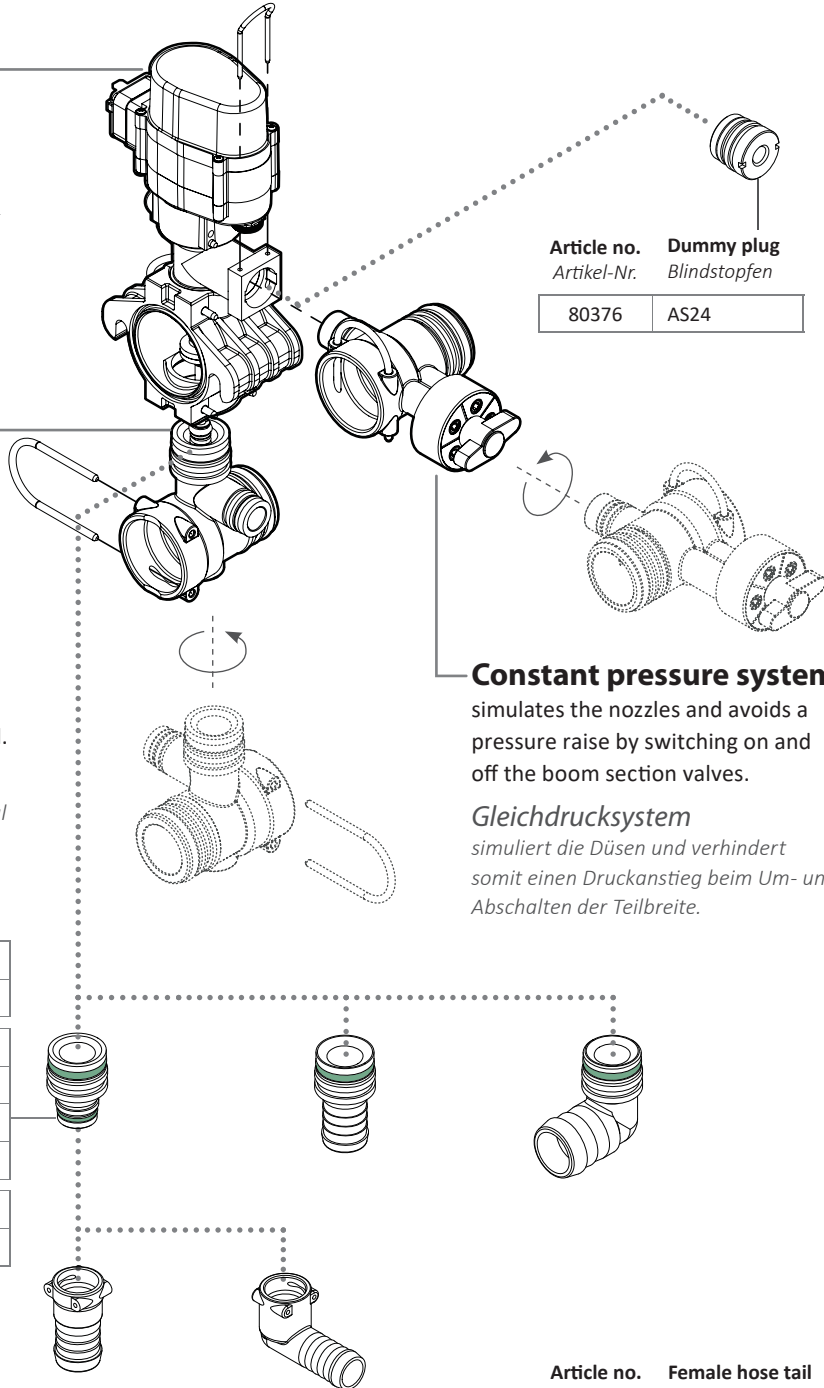
AS30 fittings with valve seat

used if no pressure relief system is installed.

AS30-Tüllen mit Ventilsitz

findet Einsatz wenn kein Druckentlastungskanal verwendet wird

	Article no. Artikel-Nr.	Connection Anschluss	
AS30	80378 ^v	AS24	✓
	83458 ^v	AS40	✓
	00420 ^v	ø 20 mm	✓
	81119 ^v	ø 25 mm	✓
	01399 ^v	ø 33 mm	✓
	33793 ^v	ø 33 mm	┘
	80538 ^v	G1	male
	82465 ^v	G1	female



Article no. **Dummy plug**
Artikel-Nr. **Blindstopfen**

80376	AS24
-------	------

Constant pressure system

simulates the nozzles and avoids a pressure raise by switching on and off the boom section valves.

Gleichdrucksystem

simuliert die Düsen und verhindert somit einen Druckanstieg beim Um- und Abschalten der Teilbreite.

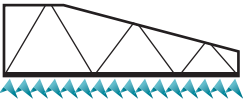
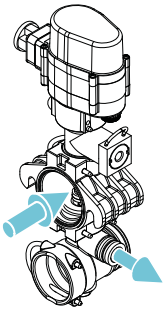
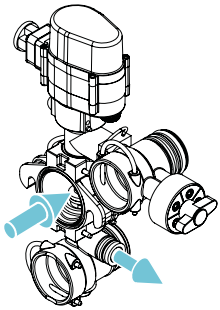
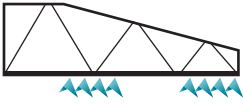
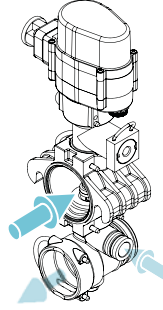
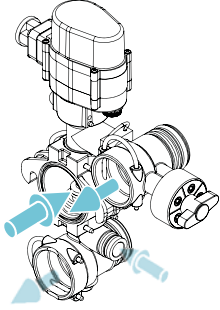
Article no. **Female hose tail**
Artikel-Nr. **Stülpfülle**

AS24	Article no. Artikel-Nr.	Female hose tail Stülpfülle	
	34230	ø 15 mm	✓
	34229	ø 17 mm	✓
	34227	ø 20 mm	✓
	47934	ø 25 mm	✓

Article no. **Female hose tail**
Artikel-Nr. **Stülpfülle**

AS24	Article no. Artikel-Nr.	Female hose tail Stülpfülle	
	82250	ø 13 mm	┘
	80349	ø 15 mm	┘
	80780	ø 16 mm	┘
	81791	ø 17 mm	┘
	80350	ø 20 mm	┘
	80781	ø 22 mm	┘

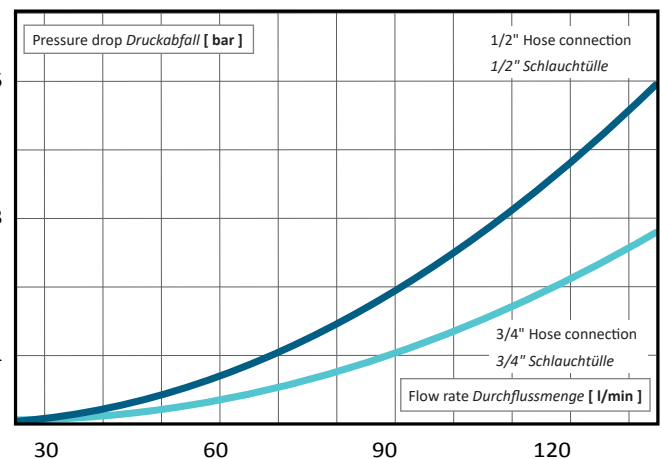
Flow pattern *Strömungsverlauf*

Valve <i>Ventil</i>	2-way valve <i>2-Wege Ventil</i>	3-way valve <i>3-Wege Ventil</i>	3-way valve <i>3-Wege Ventil</i>
Pressure relief system <i>Druckentlastungskanal</i>	✓	—	✓
Constant pressure system <i>Gleichdrucksystem</i>	—	✓	✓
Spraying <i>Spritzen</i>			
Spraying off <i>Nicht-Spritzen</i>			

Basic parameters <i>Eigenschaften</i>		
Max. Pressure <i>Maximaler Druck</i>	12 bar	
Switching time <i>Schaltzeit</i>	0,6 .. 0,8 s	
Material <i>Material</i>	POM GF, stainless steel, FPM- und NBR-seals	POM GF, Edelstahl, FPM- und NBR-Dichtungen
Drive <i>Ansteuerung</i>	manual 2-Wire 3-Wire (+) driven 3-Wire (-) driven	manuell 2-Draht 3-Draht (+) gest. 3-Draht (-) gest.

Page 52

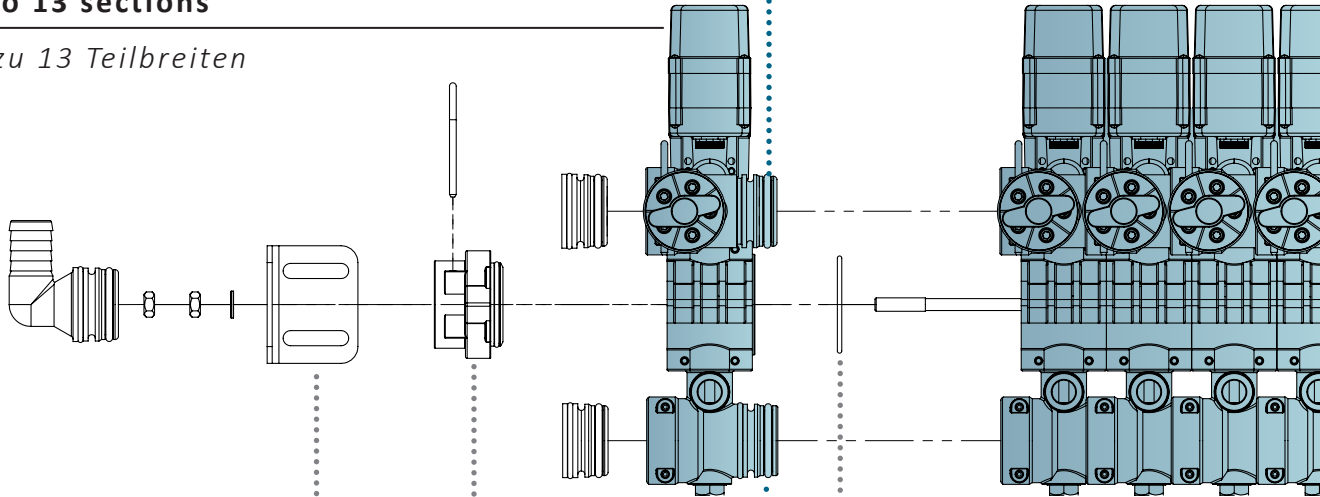
Seite 52



Assembly *Armaturen*

Constant pressure system [Page 40](#)
 Gleichdrucksystem [Seite 40](#)

up to 13 sections
 bis zu 13 Teilbreiten



Pressure relief [Page 40](#)
 Druckentlastung [Seite 40](#)

80604
Brackets
 both sides
[Page 46](#)

Armaturenhalter
 beidseitig
[Seite 46](#)

80568
Ending cap
 both sides
[AS40 Fittings on page 45](#)

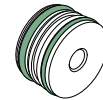
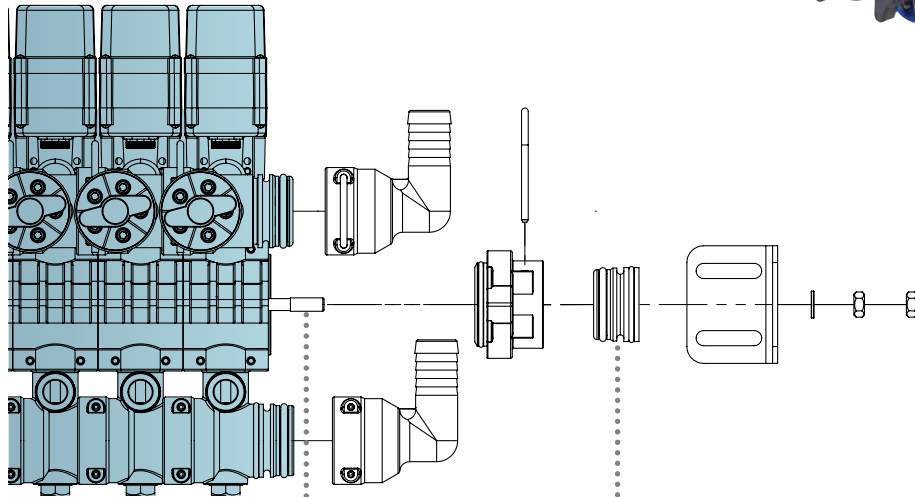
Abschlussdeckel
 beidseitig
[AS40-Fittings auf Seite 45](#)

47512
O-Ring
 between single valves

O-Ring
 zwischen den einzelnen Ventilen



Additional bypass valves
Zusätzliche Bypassventile



80460

Dummy plug

with manometer connection

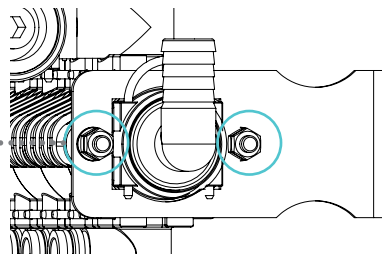
More Fittings and Safety Pins on page 45

Blindstopfen

mit Manometeranschluss

Weitere Fittings und Sicherungsstecker auf Seite 45

Tensioning screws *more on page 46*
Spannschrauben *mehr auf Seite 46*



All assemblies are designed
individually in accordance to our
customers' needs.

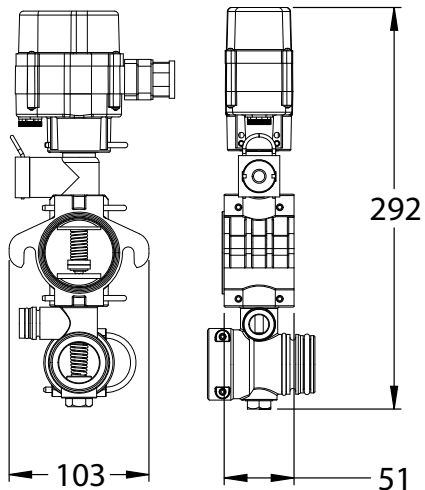
Alle Armaturen werden
individuell auf die Bedürfnisse
unserer Kunden abgestimmt.

Examples *Aufbaubeispiele*

2-way valve

2-Wege Ventil

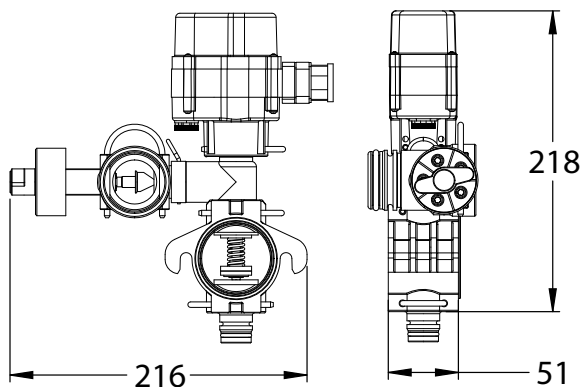
- ✓ **Pressure relief**
Druckentlastung



3-way valve

3-Wege Ventil

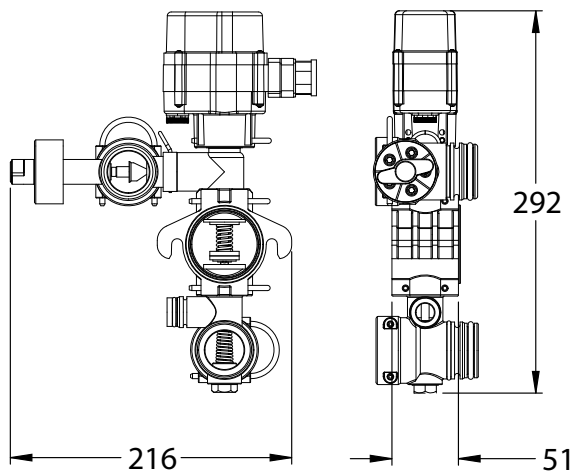
- ✓ **Constant pressure**
Gleichdruck



3-way valve

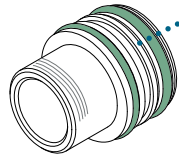
3-Wege Ventil

- ✓ **Constant pressure**
Gleichdruck
- ✓ **Pressure relief**
Druckentlastung

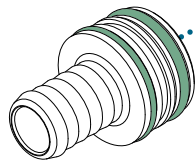


Specifications in mm
Angaben in mm

Fittings

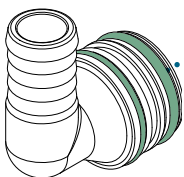


		Article no. Male hose tail Artikel-Nr. Stecktülle	
AS40	80361	G1	male
	80398	G1 1/4	male

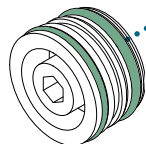


		Article no. Male hose tail Artikel-Nr. Stecktülle	
	04595	ø 25 mm	✓
	04581	ø 33 mm	✓
	06247	ø 39 mm	✓
	17409	ø 46 mm	✓

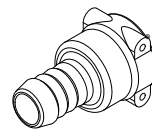
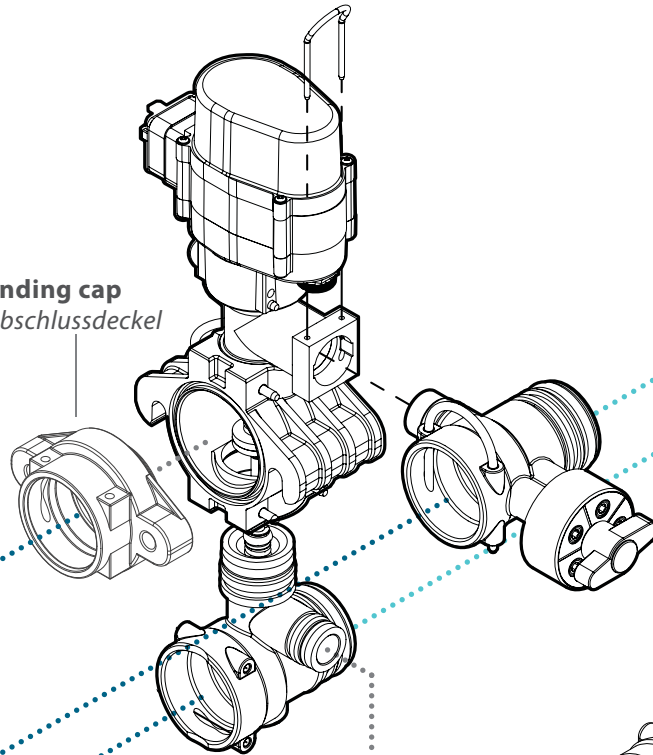
	09184	ø 25 mm	┘
	08874	ø 33 mm	┘
	08275	ø 39 mm	┘



80333	Dummy plug Blindstopfen
-------	-----------------------------------

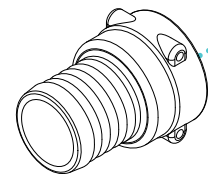
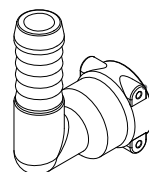


Ending cap
Abschlussdeckel



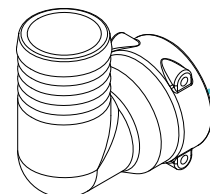
		Article no. Female hose tail Artikel-Nr. Stülptülle	
AS24	34230	ø 15 mm	✓
	34229	ø 17 mm	✓
	34227	ø 20 mm	✓
	47934	ø 25 mm	✓

	82250	ø 13 mm	┘
	80349	ø 15 mm	┘
	80780	ø 16 mm	┘
	81791	ø 17 mm	┘
	80350	ø 20 mm	┘
	80781	ø 22 mm	┘



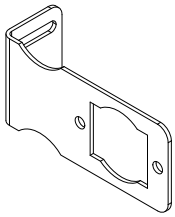
		Article no. Female hose tail Artikel-Nr. Stülptülle	
AS40	80354	ø 20 mm	✓
	80357	ø 25 mm	✓
	34232	ø 33 mm	✓
	34231	ø 39 mm	✓

	81655	ø 20 mm	┘
	81654	ø 25 mm	┘
	81653	ø 33 mm	┘
	81652	ø 39 mm	┘

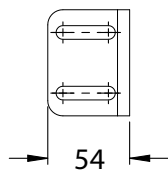
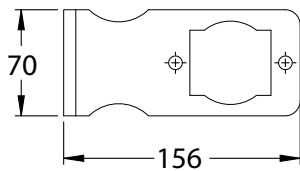


Brackets Armaturenhalter

Article no.	Description <i>Bezeichnung</i>
80604	Bracket Modular-Fit Assembly; Stainless steel <i>Halter, Modular-Fit Block; Edelstahl</i>

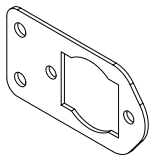


- **Installation with M12 screws**
Befestigung mit M12-Schrauben

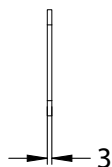
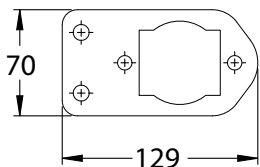


Specifications in mm
Angaben in mm

Article no.	Description <i>Bezeichnung</i>
84507	Bracket Modular-Fit Assembly; Stainless steel <i>Halter, Modular-Fit Block; Edelstahl</i>



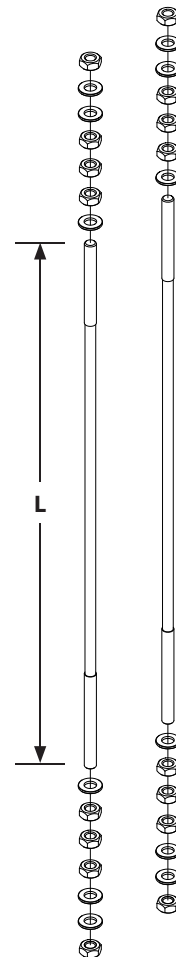
- **Installation with M12 screws**
Befestigung mit M12-Schrauben



Specifications in mm
Angaben in mm

Tensioning screws Spannschrauben

Article no. Artikel-Nr.	No. of sections Anz. Teilbreiten	Length Länge mm
80444	1	221
80445	2	272
80622	2	170
80446	3	322
81682	3	221
80447	4	373
81341	4	293
81722	4	272
80448	5	424
81316	5	323
81340	5	344
80449	6	475
81111	6	374
81342	6	395
80450	7	526
81317	7	425
80451	8	576
81112	8	476
80452	9	627
81721	9	527
80453	10	678
81113	10	578
80454	11	729
82296	11	629
80455	12	780
81213	12	680
80456	13	830
80882	14	882
81603	14	782
80813	15	932



Article no.	Description	Bezeichnung
32713	Disc 8,4 mm Stainless steel	<i>Scheibe 8,4 mm Edelstahl</i>
03447	Hexagon nut M8 Stainless steel	<i>Sechskantmutter M8 Edelstahl</i>

Selection of assembly combinations

Auswahl an Armaturkombinationen

Article no. Artikel-Nr.	No. of sections Anz. Teilbreiten	Constant pressure Gleich- druck	Pressure relief Druck- entlastung	Drive Ansteuerung	Connector Stecker	Design Ausführung
80830	10	—	✓	2-Wire 2-Draht	DIN EN 175 301	2-way assembly with 2-Wege-Armatur mit Bypass (Article no. 80827)
81318	5	✓	✓	2-Wire 2-Draht	DIN EN 175 301	2-way assembly 2-Wege-Armatur
80289	7	—	✓	3-Wire (-) 3-Draht (-)	with ferrules Aderendhülsen	2-way assembly 2-Wege-Armatur
80832	7	—	✓	2-Wire 2-Draht	DIN EN 175 301	2-way assembly with 2-Wege-Armatur mit Bypass (Article no. 80827)
83280	3	✓	✓	2-Wire 2-Draht	DIN EN 175 301	3-way assembly 3-Wege-Armatur



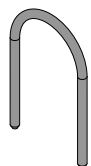
O-Rings O-Ringe

Article no. Artikel-Nr.	Dimensions Maße	Material Material	Suitable for Passend für
37618	14,0 x 2,5 mm	FPM-75	AS20
83069	17,1 x 2,6 mm	FPM-80	AS24
02633	25,0 x 4,0 mm	FPM-75	AS30
05243	35,0 x 4,0 mm	FPM-75	AS40
37628	38,0 x 3,0 mm	FPM-75	
41214	42,0 x 3,0 mm	FPM-75	AS50
18544	40,0 x 4,0 mm	FPM-75	



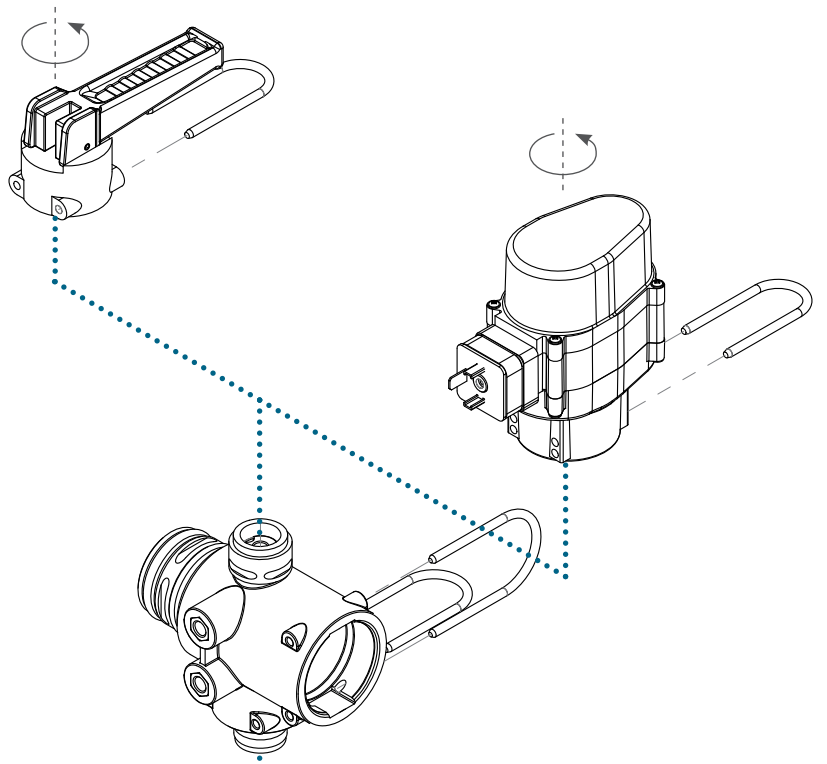
Safety Clips Sicherungsstecker

Article no. Artikel-Nr.	Length Länge	Suitable for Passend für
02752	standard	AS20
18545	standard	AS24
83648	short kurz	
02632	standard	AS30
83774	short kurz	
05241	standard	AS40
83875	short kurz	
17997	standard	AS50

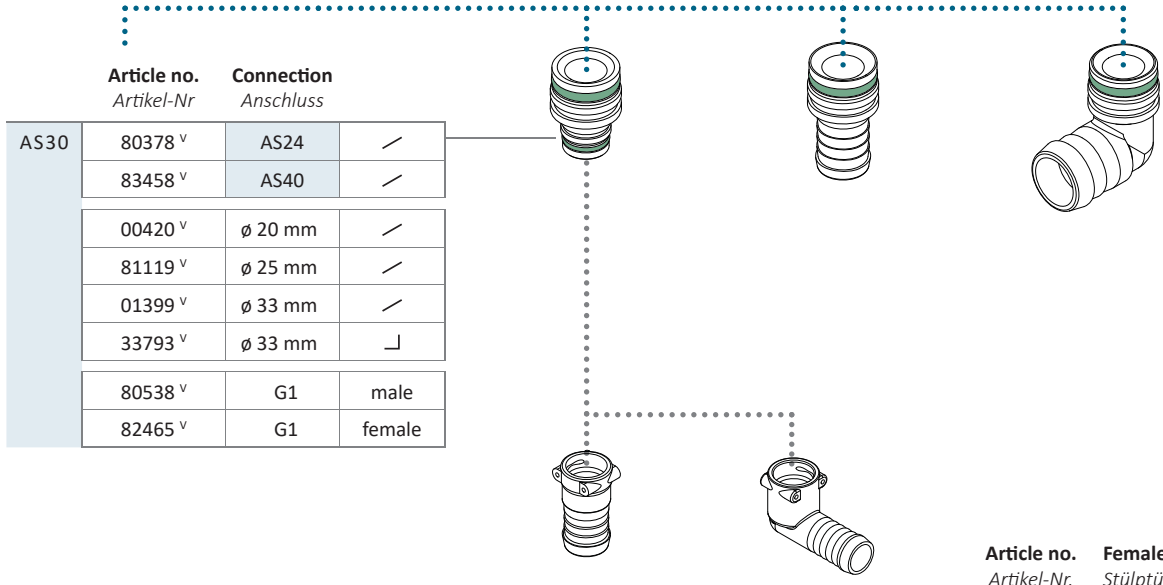


Quick-Fit Overview Übersicht

Basic parameters Eigenschaften		
Max. Pressure Maximaler Druck	12 bar	
Material	POM GF, stainless steel, FPM- und NBR-seals	POM GF, Edelstahl, FPM- und NBR-Dichtungen
Drive Ansteuerung	manual 2-Wire 3-Wire (+) driven 3-Wire (-) driven	manuell 2-Draht 3-Draht (+) gest. 3-Draht (-) gest.



AS30 fittings with valve seat AS30-Tüllen mit Ventilsitz



Article no. Artikel-Nr	Connection Anschluss	
AS30	80378 ^v	AS24 /
	83458 ^v	AS40 /
	00420 ^v	ø 20 mm /
	81119 ^v	ø 25 mm /
	01399 ^v	ø 33 mm /
	33793 ^v	ø 33 mm ⊥
	80538 ^v	G1 male
	82465 ^v	G1 female

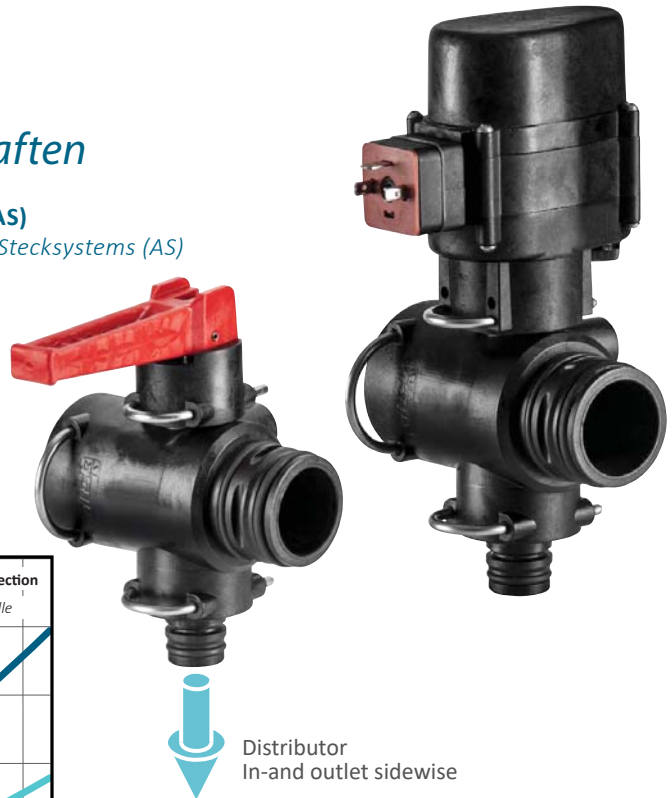
Article no. Artikel-Nr.	Female hose tail Stülptülle	
AS24	34230	ø 15 mm /
	34229	ø 17 mm /
	34227	ø 20 mm /
	47934	ø 25 mm /

Article no. Artikel-Nr.	Female hose tail Stülptülle	
AS24	82250	ø 13 mm ⊥
	80349	ø 15 mm ⊥
	80780	ø 16 mm ⊥
	81791	ø 17 mm ⊥
	80350	ø 20 mm ⊥
	80781	ø 22 mm ⊥

Quick-Fit

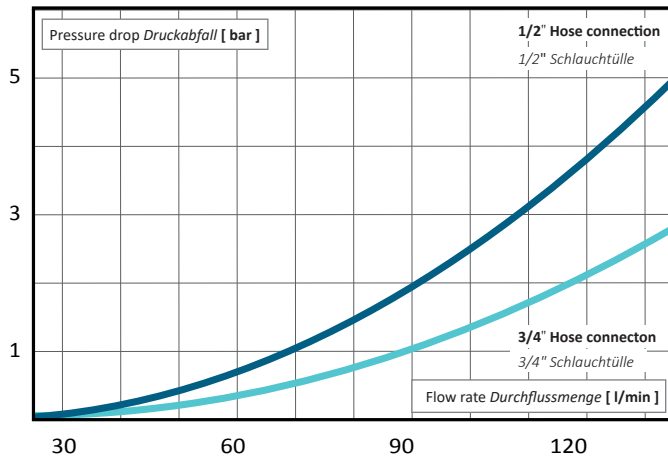
Basic parameters Eigenschaften

- **Quickest installation by using altek Male System (AS)**
Schnellste Montage durch die Verwendung des altek Stecksystems (AS)
- **Modular style**
Modulare Bauweise
- **High flow rates at low pressure drop**
Große Durchflussmengen bei geringem Druckabfall
- **For boom section hoses up to Ø32 mm**
Für Teilbreitenschläuche bis Ø32 mm

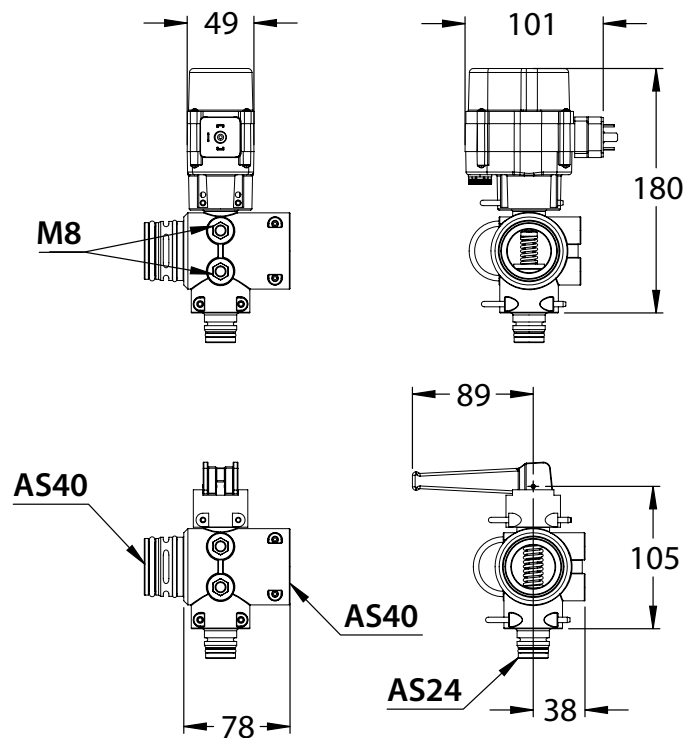


Distributor
In-and outlet sidewise

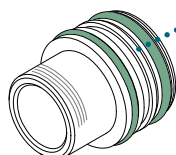
Verteiler
Ein- und Auslaß seitlich



Specifications in mm
Angaben in mm

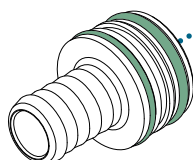


Quick-Fit Fittings



Article no. Male hose tail
Artikel-Nr. Stecktülle

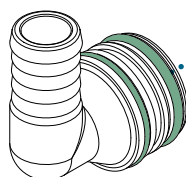
AS40	80361	G1	male
	80398	G1 ¼	male



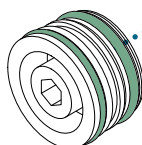
Article no. Male hose tail
Artikel-Nr. Stecktülle

	04595	ø 25 mm	↙
	04581	ø 33 mm	↙
	06247	ø 39 mm	↙
	17409	ø 46 mm	↙

	09184	ø 25 mm	┘
	08874	ø 33 mm	┘
	08275	ø 39 mm	┘



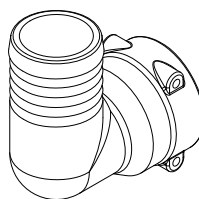
80333 **Dummy plug**
Blindstopfen



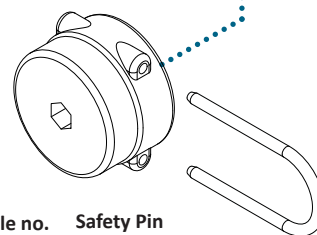
Article no. Female hose tail
Artikel-Nr. Stülptülle

AS40	80354	ø 20 mm	↙
	80357	ø 25 mm	↙
	34232	ø 33 mm	↙
	34231	ø 39 mm	↙

	81655	ø 20 mm	┘
	81654	ø 25 mm	┘
	81653	ø 33 mm	┘
	81652	ø 39 mm	┘



47993 **Blind cap**
Blindkappe



Article no. Safety Pin
Artikel-Nr. Sicherungsstecker

05241	AS40
-------	------

Quick-Fit Selection Auswahl

Electrical Elektrisch

Article no. Artikelnr.	Distributor Verteiler	Drive Ansteuerung	Connector Stecker
80558	AS24	2-Wire 2-Draht	with ferrules Aderendhülsen
81172	AS24	2-Wire 2-Draht	DIN175301
81464	AS24	2-Wire 2-Draht	with ferrules Aderendhülsen
80555	AS24	3-Wire (-) 3-Draht (-)	AMP Superseal 1.5
81533	AS24	3-Wire (-) 3-Draht (-)	AMP Superseal 1.5
82235	AS24	3-Wire (-) 3-Draht (-)	DEUTSCH DT04
80260	AS24	3-Wire (+) 3-Draht (+)	DIN175301
81478	AS24	3-Wire (+) 3-Draht (+)	Metri-Pack 150
82425	AS24	3-Wire (+) 3-Draht (+)	with ferrules Aderendhülsen
81356	∅ 25 mm ✓	2-Wire 2-Draht	DIN175301
82657	∅25 mm ⊥	2-Wire 2-Draht	DIN175301
81534	∅ 25 mm ✓	3-Wire (+) 3-Draht (+)	with ferrules Aderendhülsen
81535	∅ 25 mm ✓	3-Wire (+) 3-Draht (+)	DIN175301
81536	∅ 25 mm ✓	3-Wire (+) 3-Draht (+)	AMP Superseal 1.5
82479	∅ 25 mm ✓	3-Wire (+) 3-Draht (+)	with ferrules Aderendhülsen
47950	G1 male	3-Wire (-) 3-Draht (-)	AMP Superseal 1.5
81594	G1 male	3-Wire (+) 3-Draht (+)	DIN175301

Drive on page 52

Ansteuerung Seite 52

Manual Manuell

Article no. Artikelnr.	Distributor Verteiler
80790	AS24
84231	∅ 20 mm ✓
80846	∅ 25 mm ✓
80845	∅ 33 mm ✓
83785	∅ 25 mm ⊥





Modular-Fit & Quick-Fit-Ventile

Drive Ansteuerung

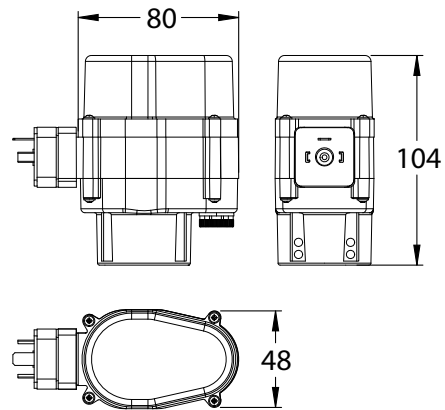
Basic parameters Eigenschaften		
Nominal voltage	Nennspannung	12 V / DC ± 10%
Current input	Stromaufnahme	4 A
Control current	Steuerstrom	12 mA

Pin	2-Wire 2-Draht	3-Wire (+) driven 3-Draht (+) gesteuert	3-Wire (-) driven 3-Draht (-) gesteuert
1	+ 12 V	+ 12 V	+ 12 V
2	Ground	Ground	+ 12 V
	n. c. n. a.	Ground	Ground

Pole reversal closes the valve.
Umpolung schließt das Ventil.

Dimensions gear drive Maße Schaltgetriebe

Specifications in mm
Angaben in mm



Ask Altek GmbH for the appropriate wiring diagram for your product:

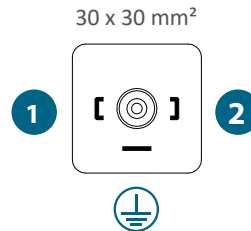
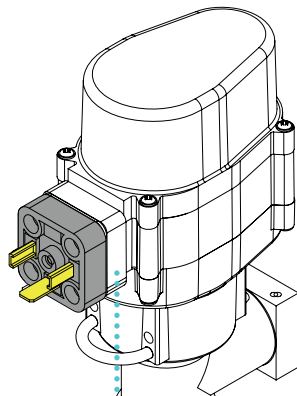
Fragen Sie Altek GmbH nach dem passenden Anschlussplan für Ihr Produkt:

altek@altek-gmbh.de

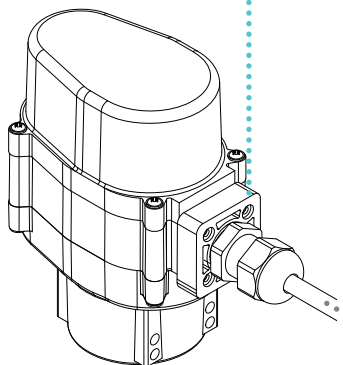
Cube plug

Würfelstecker

DIN EN 175 301-803-A



Other types of connectors by PG gland
Andere Steckermöglichkeiten durch PG-Verschraubung



- Wiring with ferrules
Leitung mit Aderendhülsen
- AMP Superseal Series
- Delphi Weather-Pack
- Delphi Metri-Pack
- DEUTSCH Series

